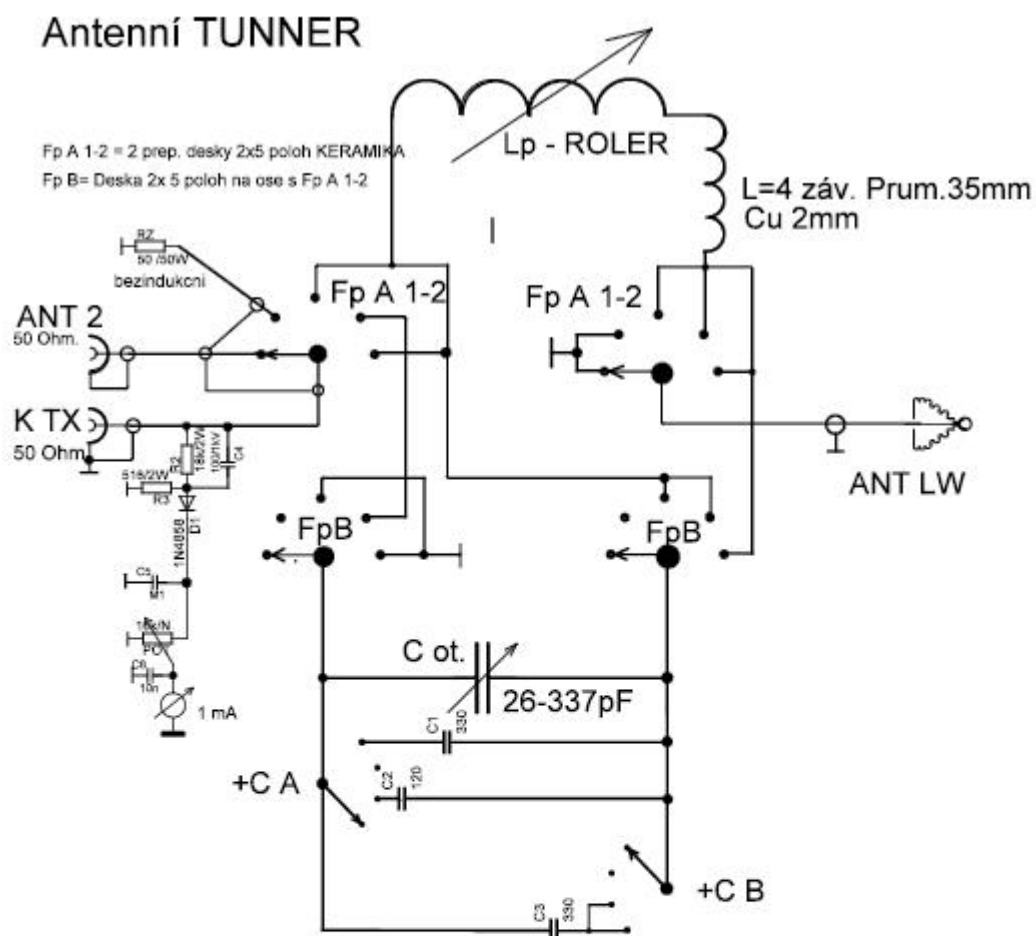


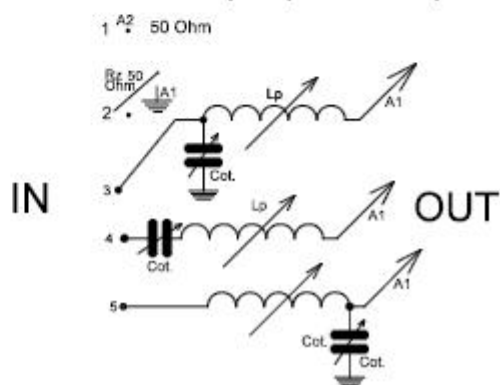
**Na pásma 160 a 80m momentálně používám ANT „LW“ 26m. Na všech pásmech ji lze připasovat na 50 Ohm pomocí tohoto TUNNERU:**



#### Prep. prid. C "+C"

1. 0 pF
2. 250 pF
3. 500 pF
4. 850 pF

#### Funkcni prepinač "Fp"



*Přepínač Fp je ze 3 keramických desek po 2x5 poloh, Fp A 1-2 jsou 2 desky s paralelně propojenými kontakty. Roler je z radiostanice „TRINEC“, C ot. Je otočný kondenzátor z dílny ZACH, přepínač +C keramika 2x 4 polohy. (Sériová cívka L=4 záv. má jenom 3 závity drátu Cu 2mm).*

*Rz 50 Ohm. Je složen ze 24 ks paralelních odporů 1k2/2W*



### Čelní panel

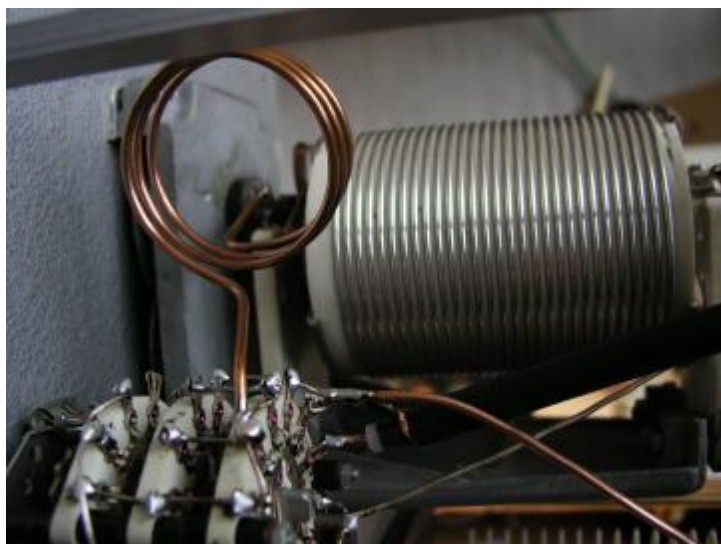
je vybaven štítkem na zápis hodnot nastavení pro jednotlivá pásma



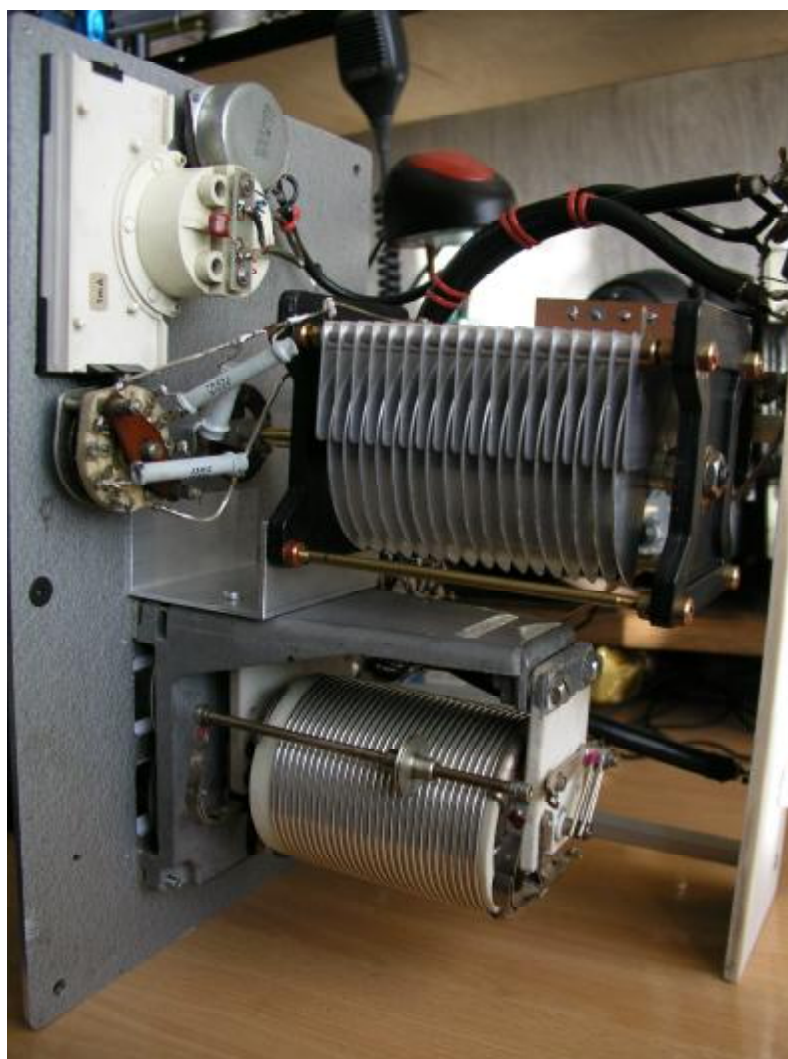
### Pohled zezadu

Použil jsem upravenou skříňku z RM-31.

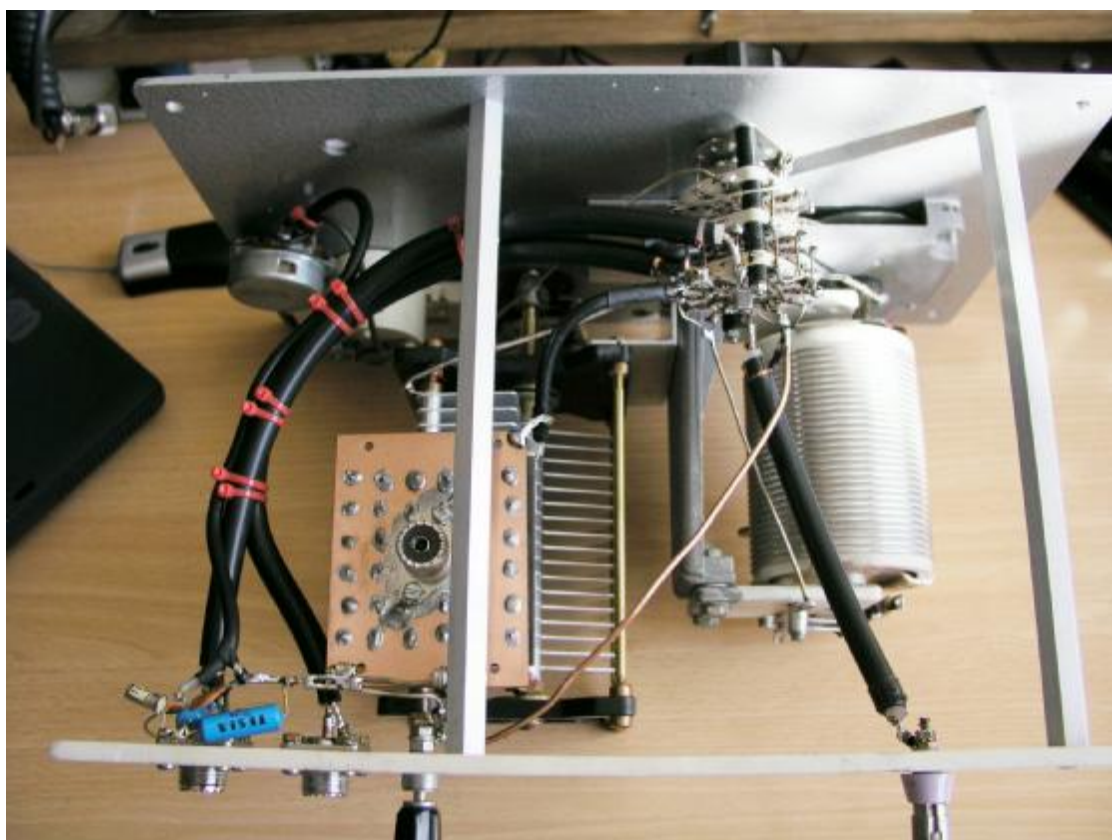
I = Svorka na připojení LW, k A2 připojuji GP-8.



**Funkční přepínač „Fp“ , sériová cívka a „ROLER“**



**Pohled z hora**



**Pohled zespodu,  $R_z$  50 Ohm, měření.**

**Měřicí** přístroj je jen informativní, lépe je ladit pomocí PSV metru, (případně PSV metr zabudovat do vstupu, místo použitého obvodu, který na většině pásem neukazuje max. výchylku při optimálním vyladění na PSV 1:1 !).